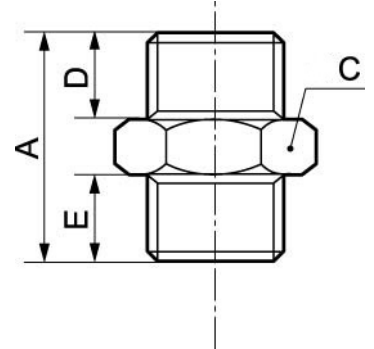


EDELSTAHL ANSCHLÜSSE 316L

Gleichseitiger Doppelnippel mit
konischem Außengewinde



Min/max Betriebsdruck

0 / 25 bar

Art. Nr	AG	Abm. A (mm)	Abm. C (mm)	Abm. D (mm)	Abm. E (mm)
A1 1818I	R1/8	28	13	11	11
A1 1414I	R1/4	32	15	13	13
A1 3838I	R3/8	37	19	14	14
A1 1212I	R1/2	42	22	17	17
A1 3434I	R3/4	41	28	17	17